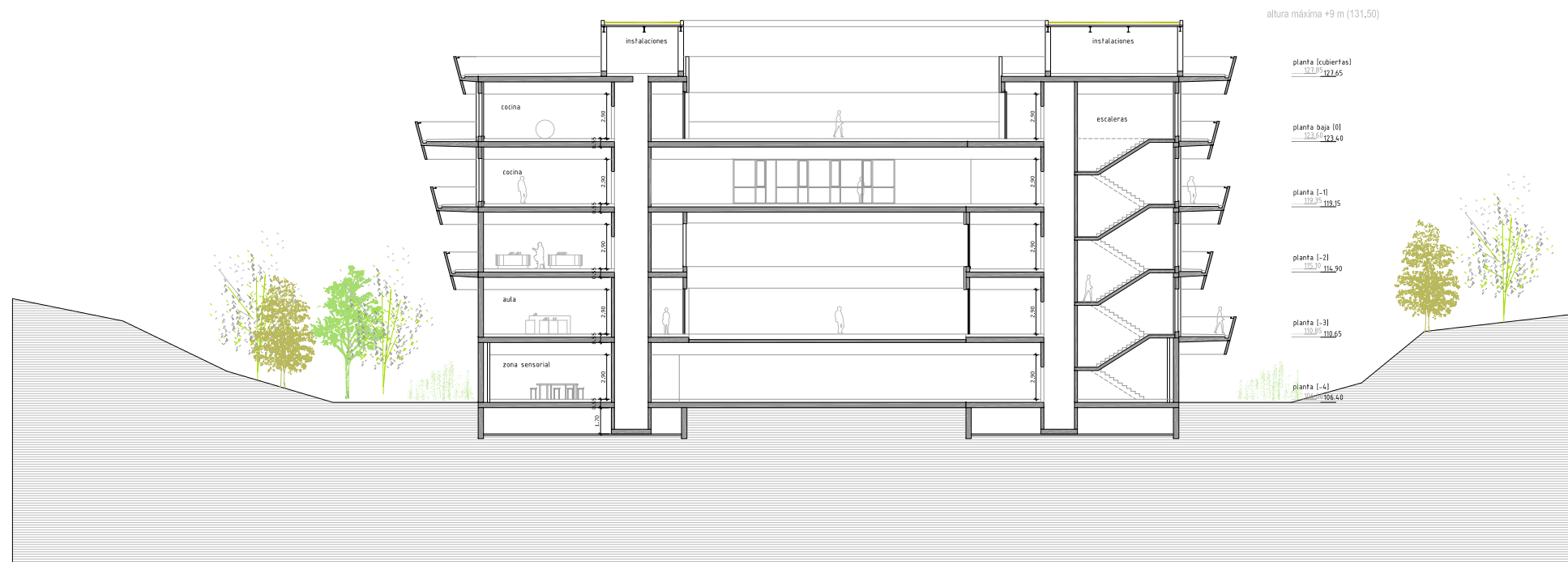
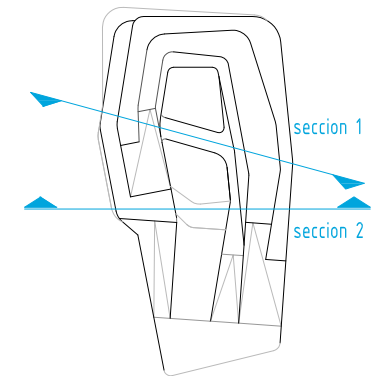




seccion transversal 1



seccion transversal 2

9645006.1
MARZO 2010 MARTXOA
EXEKUZIO PROIEKTUA

BASQUE CULINARY CENTER
GASTRONOMI ZIENTZIEN FAKULTATEA
ETA IKERKETA ETA BERRIKUNTZA
ZENTROA

PROYECTO EJECUCIÓN

FACULTAD DE CIENCIAS
GASTRONÓMICAS Y CENTRO DE
INVESTIGACIÓN E INNOVACIÓN
BASQUE CULINARY CENTER

DONOSTIA (GIPUZKOA)



berriuspena	revisión	eguna
R05B	-	-
R04B	-	-
R03B	-	-
R02B	-	-
R01B	EGUNERATZEA	2010.04.30
R00B	Hasierako argitalpena	JLG
	Lanzamiento irakidat	JLG
		2010.03.05

A3 1:400

ZEHARKAKO EBAKETAK

SECCIONES TRANSVERSALES

PE-A-17-R01B

Los Arquitectos - Arkitektoak:
Colegiado nº 1.2391 Elkargokide zkoa,
Santiago Pérez Ocaña
Colegiado nº 2.095 Elkargokide zkoa,
Fco. Javier de la Fuente Carazo

