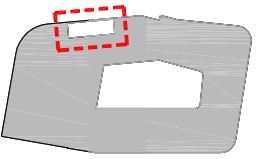
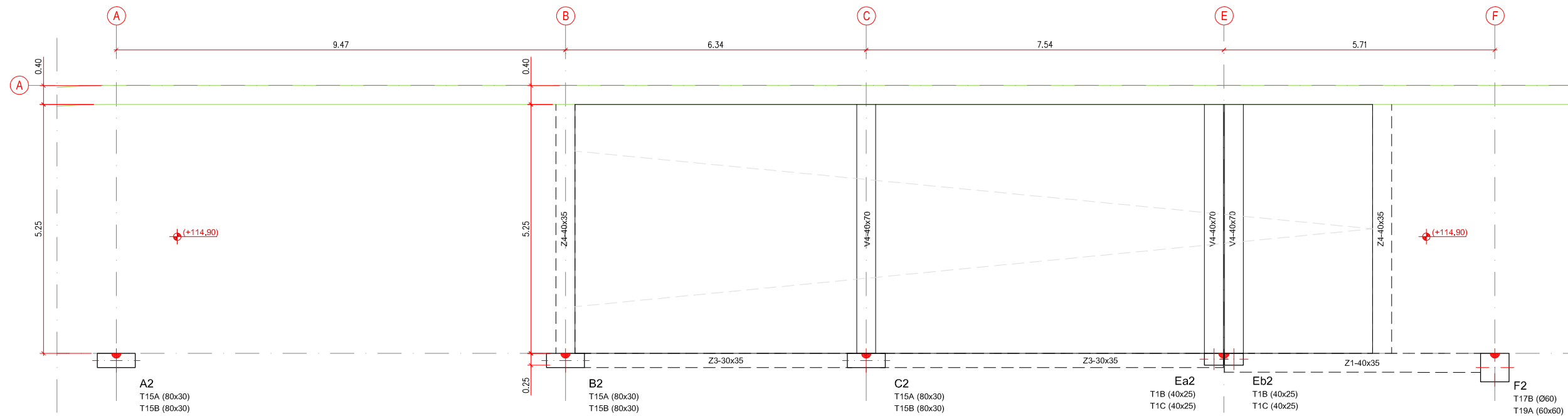


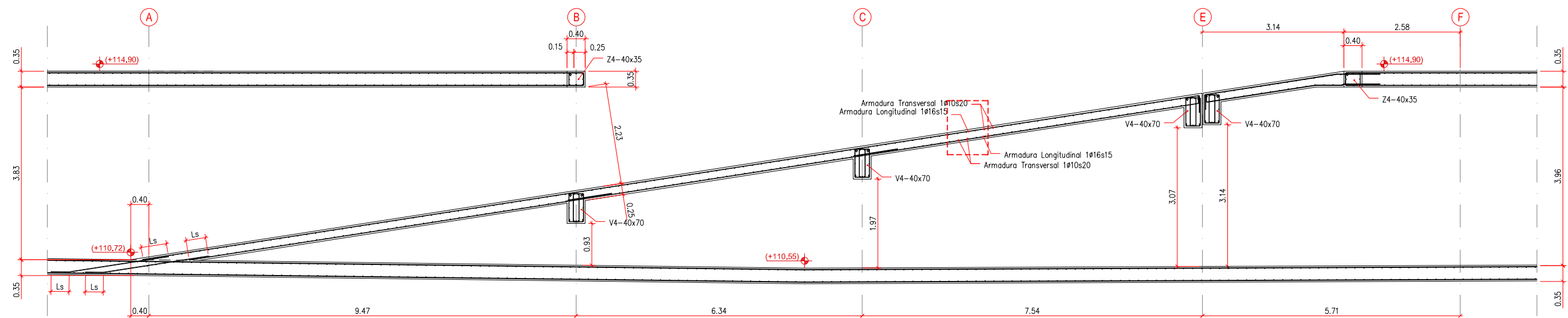
DETALLE VIGA V4
Escala A1 : 1/10 - A3:1/20

CARACTERÍSTICAS DE LOS MATERIALES										EHE-08
HORMIGÓN	TIPIFICACION (art. 39.2)	COMPOSICIÓN			REC. mm	Mód. Control Resistencia (art. 86.5)	NIVEL DE CONTROL DE LA EJECUCIÓN (art. 92.3)	Coficiente Parcial Seguridad γc (art. 15.3)		
		Tipo de Cemento	Cant. Máxima kg/m³	Relación a/c						
Limpietas	HL-15/B20	CEM BIIA-42.5N	150	0.50	-	-	-	-		
Pavlos	HM-20/B20B+CB	CEM BIIA-42.5N	300	0.50	-	Estándar	Normal	1.50		
Pavlos	HA-30/F20B+CB	CEM BIIA-42.5N	350	0.50	70	Estándar	Normal	1.50		
Dimensiones y Muros	HA-30/B20B+CB	CEM BIIA-42.5N	350	0.50	30-70	Estándar	Normal	1.50		
Estructura interior pilares, vigas y losas	HA-30/B20B	CEM BIIA-42.5N	250	0.50	30	Estándar	Normal	1.50		
Estructuras verticales exterior	HA-30/B25BII	CEM BIIA-42.5N	300	0.50	40	Estándar	Normal	1.50		
Elementos Prefabricados	SEGÚN FICHA DE AUTORIZACIÓN DE USO DEL FABRICANTE Y/O MARCADO CE DE PRODUCTO									
ACERO	DESIGNACIÓN (art. 32 (art. 34))	CONTROL DEL ACERO		CONTROL DE ARMADURAS PASIVAS (art. 88)	NIVEL DE CONTROL DE LA EJECUCIÓN (art. 92.3)	Coficiente Parcial Seguridad γs (art. 15.3)				
		ARMADURAS PASIVAS (art. 87)	ARMADURAS ACTIVAS (art. 88)							
IGUAL TODA LA OBRA	B-500-S / B-500-T	SEGÚN DISTINTIVO DE CALIDAD OFICIAL DEL FABRICANTE (SELLO AENOR) Y/O MARCADO CE DE PRODUCTO CERTIFICADO	SEGÚN DISTINTIVO DE CALIDAD OFICIAL DEL FABRICANTE (SELLO AENOR) Y/O MARCADO CE DE PRODUCTO CERTIFICADO	Normal	Normal	1.15				
ELEMENTOS PREFABRICADOS	SEGÚN FICHA DE AUTORIZACIÓN DE USO DEL FABRICANTE Y/O MARCADO CE DE PRODUCTO									
LONGITUDES DE SOLAPE Y ANCLAJE PARA ARMADURAS PASIVAS SEGUN EHE-08 (art. 69.5), EN CM.										HA-30
ARMADURA B-500-S	LONGITUD DE SOLAPE (art. 69.5.2)		LONGITUD DE ANCLAJE (art. 69.5.1)							
	BARRAS TRACC.	BARRAS COMP.	PROLONGACIÓN RECTA (L)	PLATEA, GANCHO, U (L+U+...)	BARRA SOLDADA (Lb+...)	Comp.	Comp.			
Ø6	30	45	15	20	15	21	x 0.70			
Ø8	40	60	20	30	20	29	x 1.00	x 0.70		
Ø10	50	70	25	35	25	36	x 1.00	x 0.70		
Ø12	60	85	30	45	30	43	x 1.00	x 0.70		
Ø16	80	115	40	60	40	57				
Ø20	105	145	55	75	52	73				
Ø25	165	230	80	115	81	114				
Ø32	265	375	135	185	133	186				
Ø40	415	565	210	290	208	291				

RAMPA APARCAMIENTO. PLANTA P-3 (+110.65) Escala A1 : 1/50 - A3:1/100



RAMPA APARCAMIENTO. PLANTA P-2 (+114.90) Escala A1 : 1/50 - A3:1/100



RAMPA APARCAMIENTO. SECCION Escala A1 : 1/50 - A3:1/100

9645006.1
ENERO 2010 URTARRILA
EXEKUZIO PROIEKTUA
BASQUE CULINARY CENTER
GASTRONOMI ZIENTZIEN FAKULTATEA
ETA IKERKETA ETA BERRIKUNTZA
ZENTROA

PROYECTO EJECUCIÓN
FACULTAD DE CIENCIAS
GASTRONÓMICAS Y CENTRO DE
INVESTIGACIÓN E INNOVACIÓN
BASQUE CULINARY CENTER

DONOSTIA (GIPUZKOA)

proiektua data zk proiektora
situación
sustatzailea promotor
berrikuspena revision
berrikuspena revision
berrikuspena revision
berrikuspena revision
R00B Hastierako argitalpena 3LG
Lanzamiento Inicial 25/01/2010
eskala
A1 - 1/50 - 1/10
A3 - 1/100 - 1/20
p plano
plano plano
plano zk plano
plano zk plano
proiektua data zk proiektora
Los Arquitectos - Arkitektoak:
Colegiado nº: 2.391 Elkaragokide zkoa.
Santiago Pérez Ocaña
Colegiado nº: 2.395 Elkaragokide zkoa.
Irujo, Javier de la Fuente Garza

APARKALEKUKO RAMPA
RAMPA APARCAMIENTO
PE-EH-17-R00B

LKS