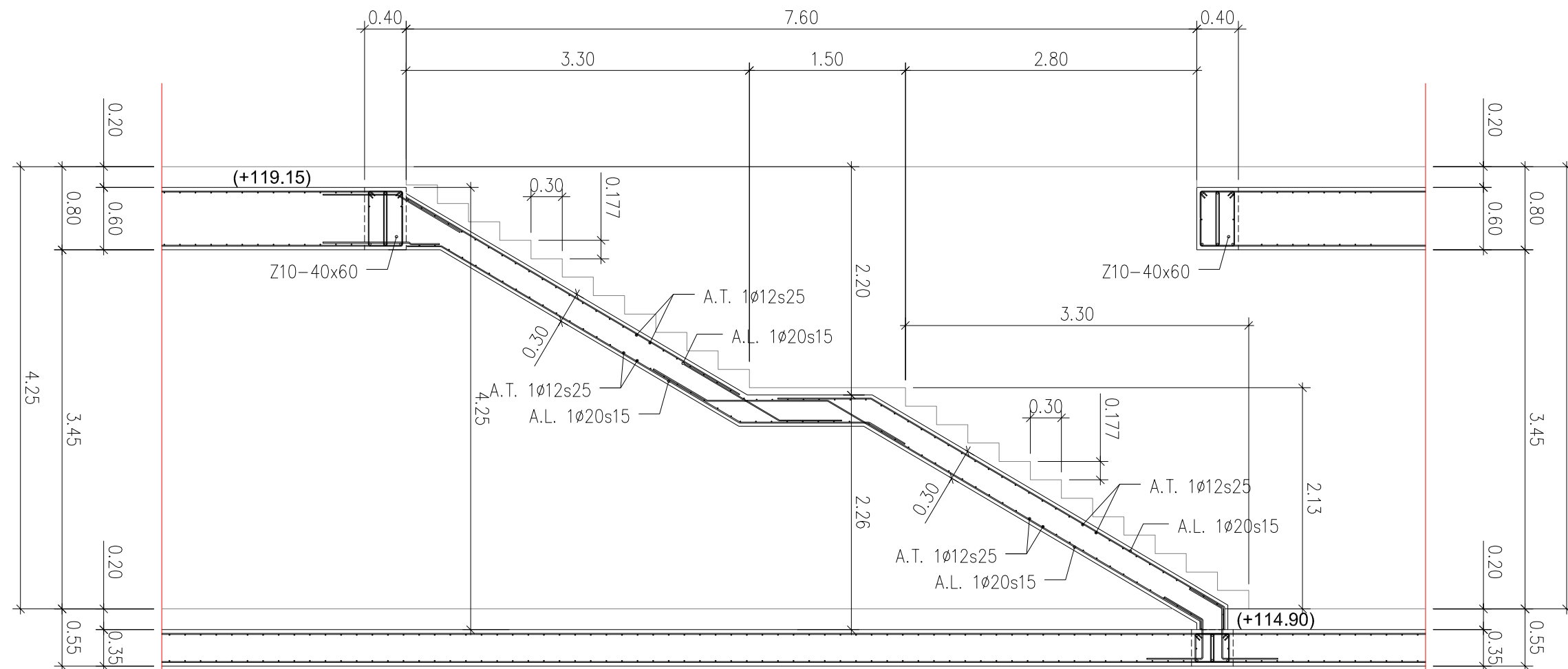


ESCALERA E4. PLANTA
Escala A1:1/25 - A3:1/50



ESCALERA E4. SECCION LONGITUDINAL
Escala A1:1/25 - A3:1/50

CARACTERÍSTICAS DE LOS MATERIALES

EHE-08

HORMIGÓN	TIPIFICACIÓN (art. 39.2)	COMPOSICIÓN			REC. mm	Mod. Control Resistencia (art. 86.5)	NIVEL DE CONTROL DE LA EJECUCIÓN (art. 92.3)	Coeficiente Parcial Seguridad Yc (art. 15.3)
		Tipo de Cemento	Cont. Mínimo kg/m³	Máxima Relación A/C				
Limpieza	HL-15/B/20	CEM III/A-42,5N	150	0,60	-	-	-	-
Pozos	HM-20/B/20/IIa+Ob	CEM III/A-42,5N	300	0,50	-	Estadístico	Normal	1,50
Pilotes	HA-30/F/20/IIa+Ob	CEM III/A-42,5N	350	0,50	70	Estadístico	Normal	1,50
Cimentación y Muros	HA-30/B/20/IIa+Ob	CEM III/A-42,5N	350	0,50	30-70	Estadístico	Normal	1,50
Estructura interior pilares, vigas y losas	HA-30/B/20/II	CEM III/A-42,5N	250	0,60	30	Estadístico	Normal	1,50
Estructuras vistas al exterior	HA-30/B/25/IIa	CEM III/A-42,5N	300	0,50	40	Estadístico	Normal	1,50
Elementos Prefabricados	SEGÚN FICHA DE AUTORIZACIÓN DE USO DEL FABRICANTE Y/O MARCADO CE DE PRODUCTO							

ACERO	DESIGNACIÓN (art. 32) (art. 34)	CONTROL DEL ACERO		CONTROL DE ARMADURAS PASIVAS (art. 88)	NIVEL DE CONTROL DE LA EJECUCIÓN (art. 92.3)	Coeficiente Parcial Seguridad Ys (art. 15.3)
		ARMADURAS PASIVAS (art. 87)	ARMADURAS ACTIVAS (art. 89)			
IGUAL TODA LA OBRA	B-500-S / B-500-T	SEGÚN DISTINTIVO DE CALIDAD OFICIAL DEL FABRICANTE (SELLO AENOR) Y/O MARCADO CE DE PRODUCTO CERTIFICADO			Normal	1,15
ELEMENTOS PREFABRICADOS	SEGÚN FICHA DE AUTORIZACIÓN DE USO DEL FABRICANTE Y/O MARCADO CE DE PRODUCTO					

LONGITUDES DE SOLAPE Y ANCLAJE PARA ARMADURAS PASIVAS SEGUN EHE-08 (art. 69.5), EN CM.

HA-30

ARMADURA B-500-S	LONGITUD DE SOLAPE (art. 69.5.2)				LONGITUD DE ANCLAJE (art. 69.5.1)					
	BARRAS TRACC.		BARRAS COMP.		PROLONGACIÓN RECTA (Lb)		PATILLA, GANCHO, U (Lb x ...)		BARRA SOLDADA (Lb x ...)	
	Pos. I	Pos. II	Pos. I	Pos. II	Pos. I	Pos. II	Tracc.	Comp.	Tracc.	Comp.
Ø6	30	45	15	20	15	21				
Ø8	40	60	20	30	20	29	x 0,70			
Ø10	50	70	25	35	25	36				
Ø12	60	85	30	45	30	43		x 1,00	x 0,70	x 0,70
Ø16	80	115	40	60	40	57				
Ø20	105	145	55	75	52	73		x 1,00		
Ø25	165	230	80	115	81	114				
Ø32	265	375	135	185	133	186				
Ø40	415	585	210	290	208	291				

9645006.1
ENERO 2010 URTARRILA

EJECUCIÓN PROIEKTUA

BASQUE CULINARY CENTER
GASTRONOMI ZIENTZIEN FAKULTATEA
ETA IKERKETA ETA BERRIKUNTZA
ZENTROA

PROYECTO EJECUCIÓN

FACULTAD DE CIENCIAS
GASTRONÓMICAS Y CENTRO DE
INVESTIGACIÓN E INNOVACIÓN
BASQUE CULINARY CENTER

DONOSTIA (GIPUZKOA)

proiektua data zk proiektorea nº
situación
sustatzailea promotor
berrikuntza/revision
eskala
plano
plano nº

R008 Hasierako argitalpena JL
Lanzamiento Inicial 25/01/2010

A1 - 1/25
A3 - 1/50

E4 ESKAILERA. SEKZIOA ETA PLANTA

ESCALERA E4. PLANTA Y SECCIONES

PE-EH-13-R00B

PE-EH-10_11_12_13_15_16 eskalera.zkg

Los Arquitectos - Arkitektoak:
Colegiado nº: 2.391. Elkargokide zkoa.
Santiago Pérez Ocaña
Colegiado nº: 2.395. Elkargokide zkoa.
Fco. Javier de la Fuente Garza

LKS