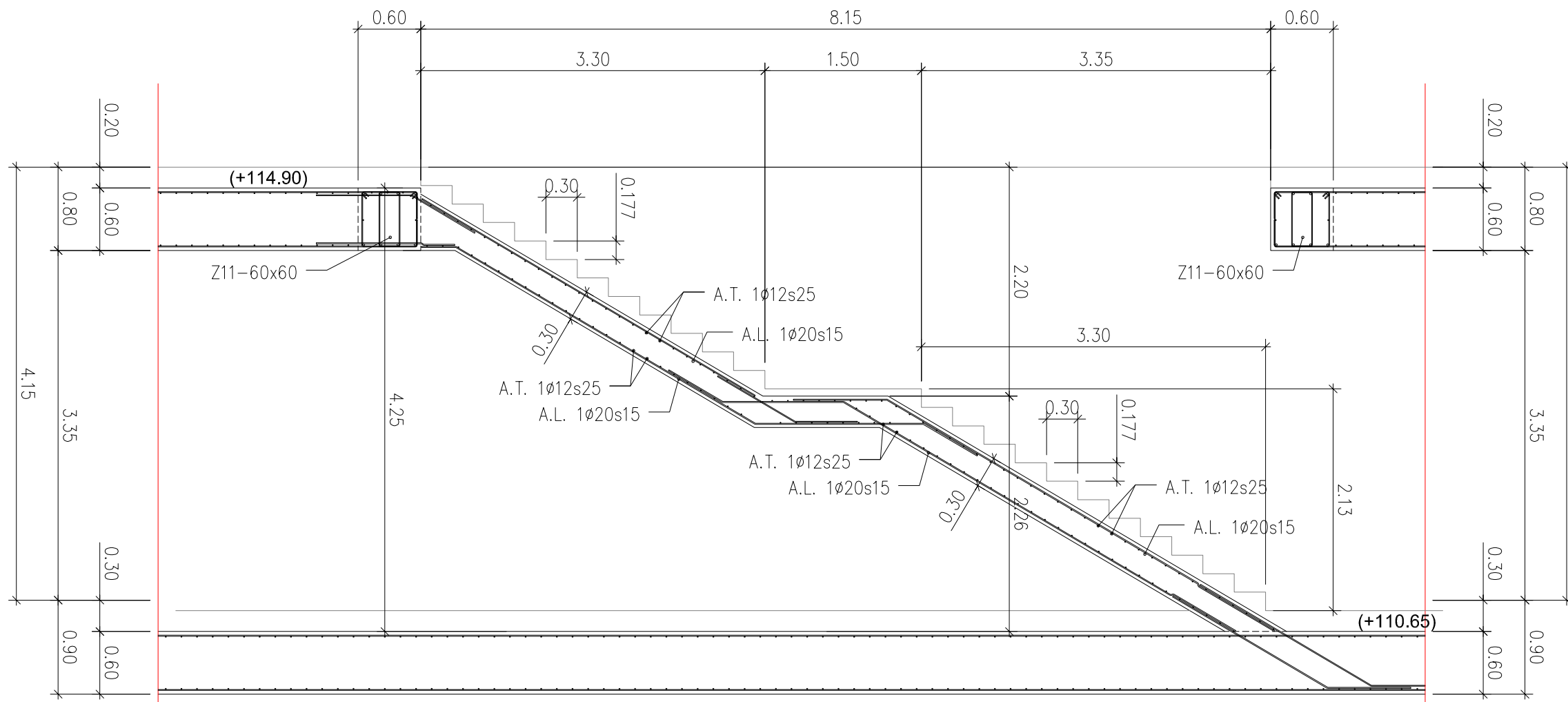


ESCALERA E3. PLANTA
Escala A1:1/25 - A3:1/50



ESCALERA E3. SECCION LONGITUDINAL
Escala A1:1/25 - A3:1/50

CARACTERÍSTICAS DE LOS MATERIALES										EHE-08
HORMIGÓN	TIPIFICACIÓN (art. 39.2)	COMPOSICIÓN				REC. mm	Mod. Control Resistencia (art. 86.5)	NIVEL DE CONTROL DE LA EJECUCIÓN (art. 92.3)	Coeficiente Parcial Seguridad γ_c (art. 15.3)	
		Tipo de Cemento	Cont. Mínimo kg/m^3	Máxima Relación A/C						
Limpieza	HL-15/B/20	CEM II/A-42.5N	150	0.60	-	-	-	-		
Pozos	HM-20/B/20/IIa+Qb	CEM II/A-42.5N	300	0.50	-	Estadístico	Normal	1.50		
Pilotes	HA-30/F/20/IIa+Qb	CEM II/A-42.5N	350	0.50	70	Estadístico	Normal	1.50		
Cimentación y Muros	HA-30/B/20/IIa+Qb	CEM II/A-42.5N	350	0.50	30-70	Estadístico	Normal	1.50		
Estructura Interior pilares, vigas y losas	HA-30/B/20/I	CEM II/A-42.5N	250	0.60	30	Estadístico	Normal	1.50		
Estructuras vistas al exterior	HA-30/B/25/IIa	CEM II/A-42.5N	300	0.50	40	Estadístico	Normal	1.50		
Elementos Prefabricados	SEGÚN FICHA DE AUTORIZACIÓN DE USO DEL FABRICANTE Y/O MARCADO CE DE PRODUCTO									
ACERO	DESIGNACIÓN (art. 32) (art. 34)	CONTROL DEL ACERO		CONTROL DE ARMADURAS PASIVAS (art. 88)	NIVEL DE CONTROL DE LA EJECUCIÓN (art. 92.3)	Coeficiente Parcial Seguridad γ_s (art. 15.3)				
		ARMADURAS PASIVAS (art. 87)	ARMADURAS ACTIVAS (art. 89)							
IGUAL TODA LA OBRA	B-500-S / B-500-T	SEGÚN DISTINTIVO DE CALIDAD OFICIAL DEL FABRICANTE (SELLO AENOR) Y/O MARCADO CE DE PRODUCTO CERTIFICADO			Normal	1.15				
Elementos Prefabricados	SEGÚN FICHA DE AUTORIZACIÓN DE USO DEL FABRICANTE Y/O MARCADO CE DE PRODUCTO									

LONGITUDES DE SOLAPE Y ANCLAJE PARA ARMADURAS PASIVAS SEGUN EHE-08 (art. 69.5), EN CM.										HA-30
ARMADURA B-500-S	LONGITUD DE SOLAPE (art. 69.5.2)						LONGITUD DE ANCLAJE (art. 69.5.1)			
	BARRAS TRACC.		BARRAS COMP.		PROLONGACIÓN RECTA (Lb)		PATILLA, GANCHO U (Lb x...)		BARRA SOLDADA (Lb x...)	
	Pos. I	Pos. II	Pos. I	Pos. II	Pos. I	Pos. II	Tracc.	Comp.	Tracc.	Comp.
Ø6	30	45	15	20	15	21	x 0,70	x 1,00	x 0,70	x 0,70
Ø8	40	60	20	30	20	29				
Ø10	50	70	25	35	25	36				
Ø12	60	85	30	45	30	43	x 1,00	x 0,70	x 0,70	
Ø16	80	115	40	60	40	57				
Ø20	105	145	55	75	52	73	x 1,00	x 0,70	x 0,70	
Ø25	165	230	80	115	81	114				
Ø32	265	375	135	185	133	186				
Ø40	415	585	210	290	208	291				

9645006.1
ENERO 2010 URTARRILA
EXEKUZIO PROIEKTUA
BASQUE CULINARY CENTER
GASTRONOMI ZIENTZIEN FAKULTATEA
ETA IKERKETA ETA BERRIKUNTZA
ZENTROA

PROYECTO EJECUCIÓN
FACULTAD DE CIENCIAS
GASTRONÓMICAS Y CENTRO DE
INVESTIGACIÓN E INNOVACIÓN
BASQUE CULINARY CENTER

DONOSTIA (GIPUZKOA)

proiektua data zk proiektorea nº
situación
sustatzailea promotor
berrikuntza revisio
eskala eskala
planoa plano
plano zk nº plano

R008 Hasterako argitalpena JL
Lanzamiento Inicial 25/01/2010

A1 - 1/25
A3 - 1/50

E3 ESKAILERA. SEKZIOA ETA PLANTA
ESCALERA E3. PLANTA Y SECCIONES
PE-EH-12-R00B

Los Arquitectos - Arkitektoak:
Colegiado nº: 2.391. Elkaragokide zkoa.
Santiago Pérez Ocaña
Colegiado nº: 2.395. Elkaragokide zkoa.
Fco. Javier de la Fuente Garza

LKS