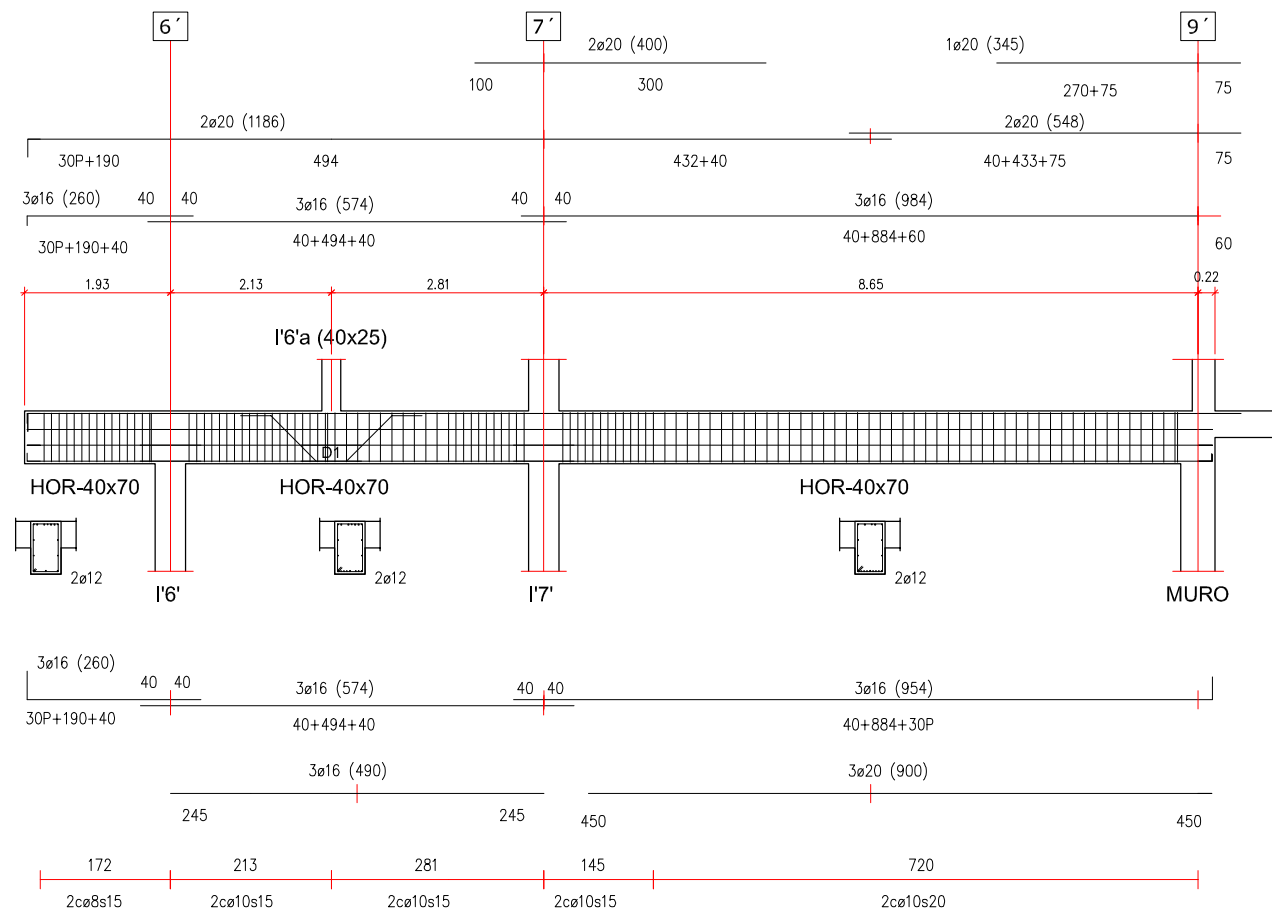
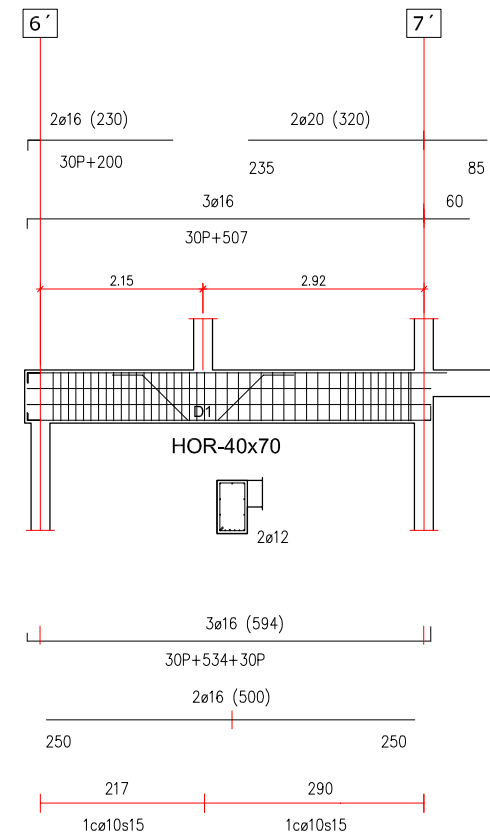


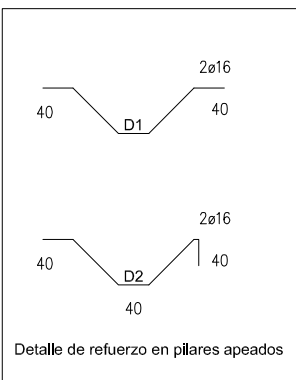
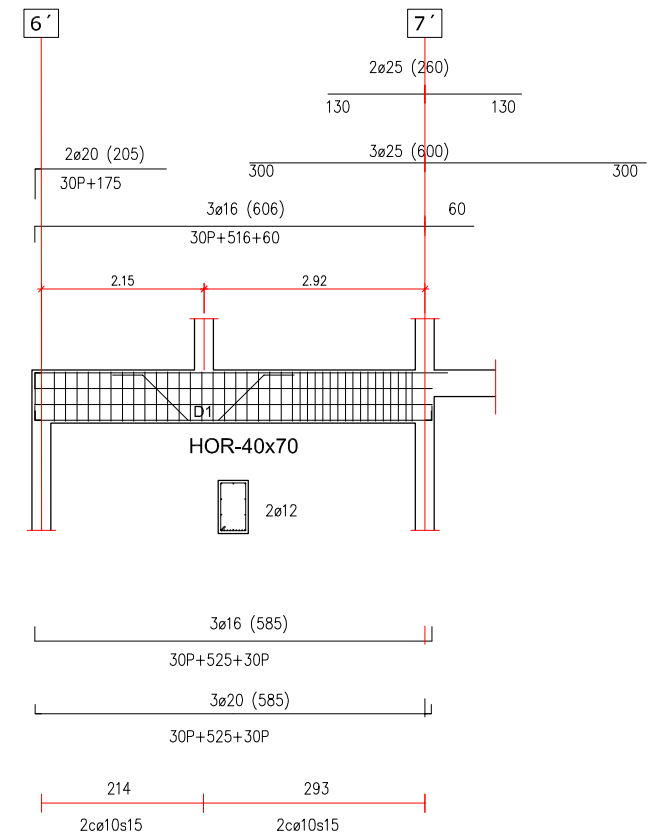
PORTICO I'



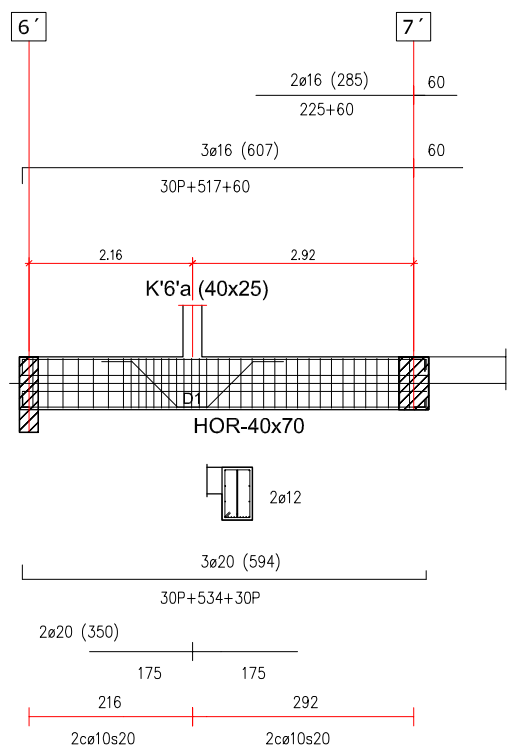
PORTICO J'a



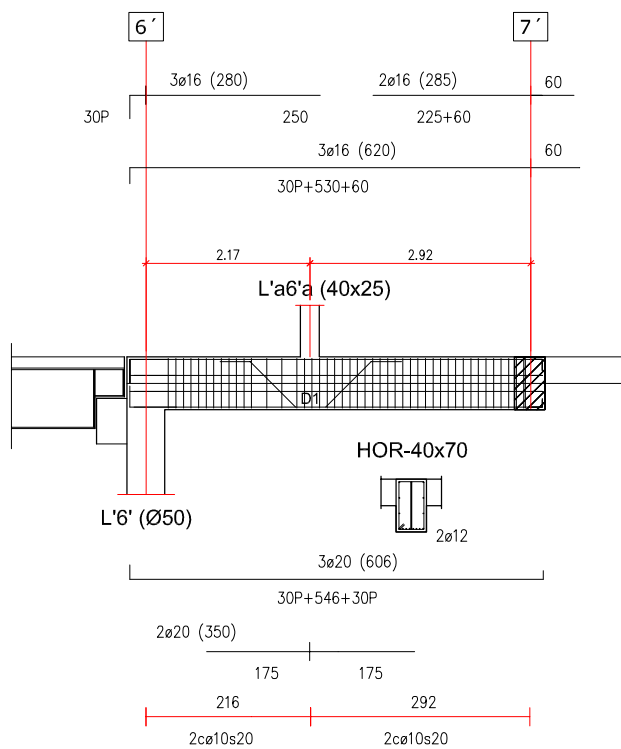
PORTICO J'b



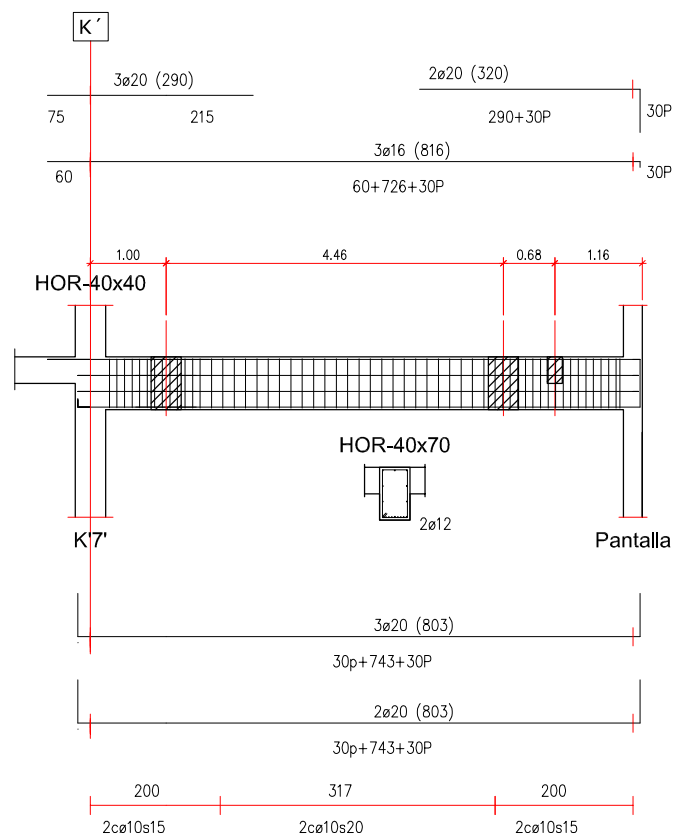
PORTICO K'a



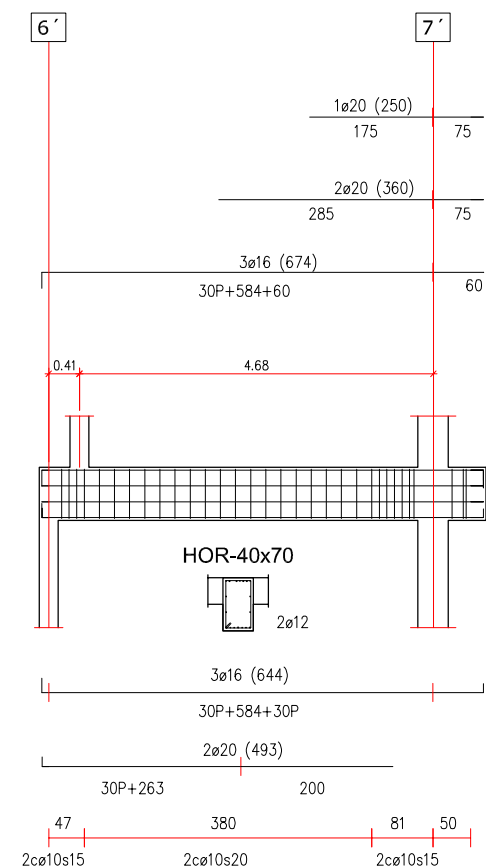
PORTICO L'a



PORTICO 7'



PORTICO O'



9645006.1  
ENERO 2010 URTARRILA  
**EKUZIO PROIEKTUA**  
BASQUE CULINARY CENTER  
GASTRONOMI ZIENTZIEN FAKULTATEA  
ETA IKERKETA ETA BERRIKUNTZA  
ZENTROA  
**PROYECTO EJECUCIÓN**  
FACULTAD DE CIENCIAS  
GASTRONÓMICAS Y CENTRO DE  
INVESTIGACIÓN E INNOVACIÓN  
BASQUE CULINARY CENTER  
DONOSTIA (GIPUZKOA)



Table with 3 columns: revision number (R000 to R005), date, and description (e.g., 'Hasterako argitalpena', 'Lanzamiento Inicial').

eskala  
escala  
**A1 - 1/50**  
**A3 - 1/100**

planoa zik  
plano  
**0 SOLAIRUKO FORJATUA  
(KOTA +123.40)  
PORTIKOAK 1  
FORJADO DE PLANTA 0  
(COTA +123.40)  
PÓRTICOS 1  
PE-EH-06-09-R00B**

PE-EH-06-09\_10\_11 portikoak p.03kg.

proiektugilea  
proiektugilea  
Los Arquitectos - Arkitektoak:  
Colegiado nº: 2.391. Elkaragokide zkoa.  
Santiago Pérez Ocaña  
Colegiado nº: 2.395. Elkaragokide zkoa.  
Fco. Javier de la Fuente Garza

