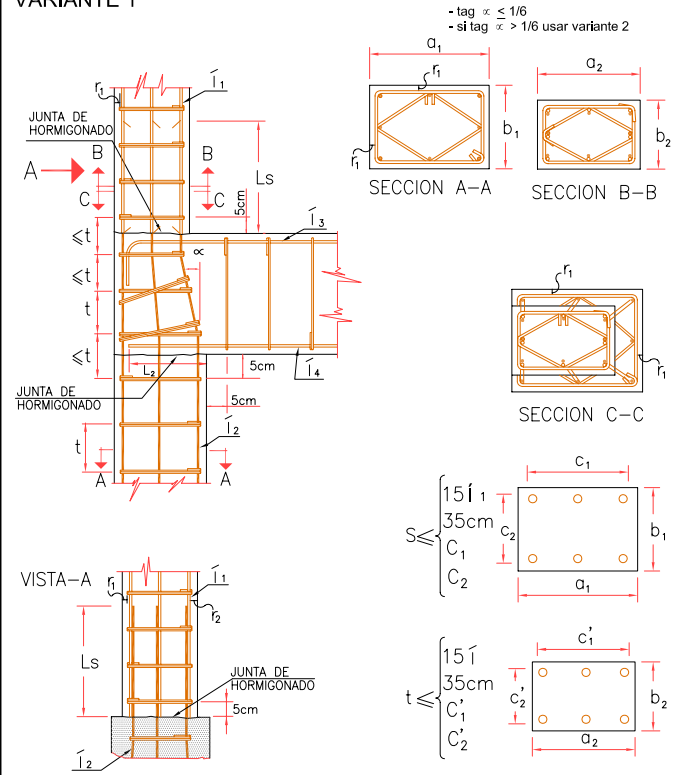
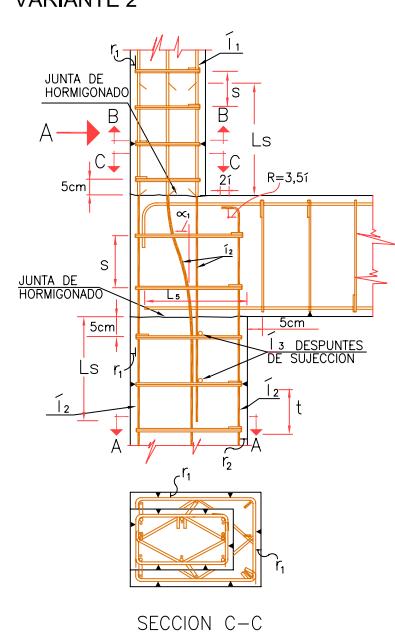


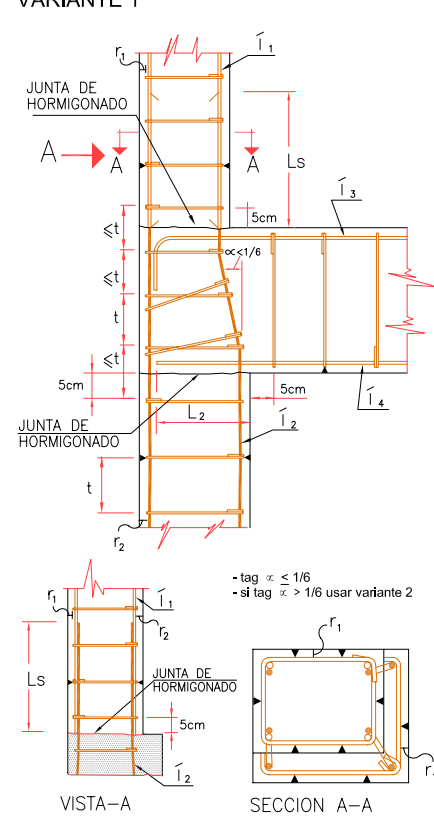
NUDO INTERMEDIO DE FACHADA VARIANTE 1



NUDO INTERMEDIO DE FACHADA VARIANTE 2



NUDO INTERMEDIO EN ESQUINA VARIANTE 1



NUDO INTERMEDIO EN ESQUINA VARIANTE 2

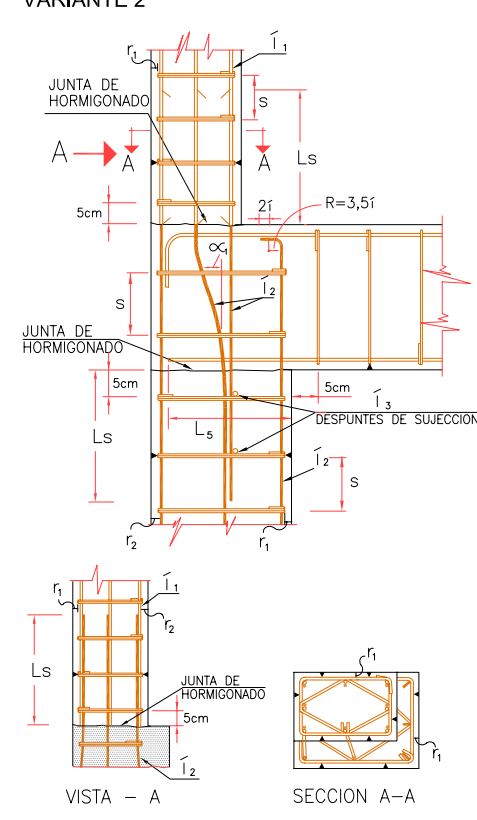
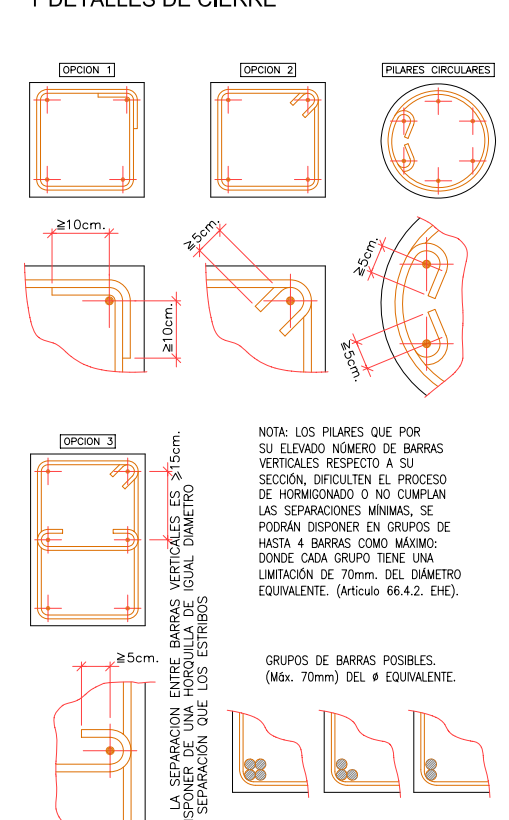
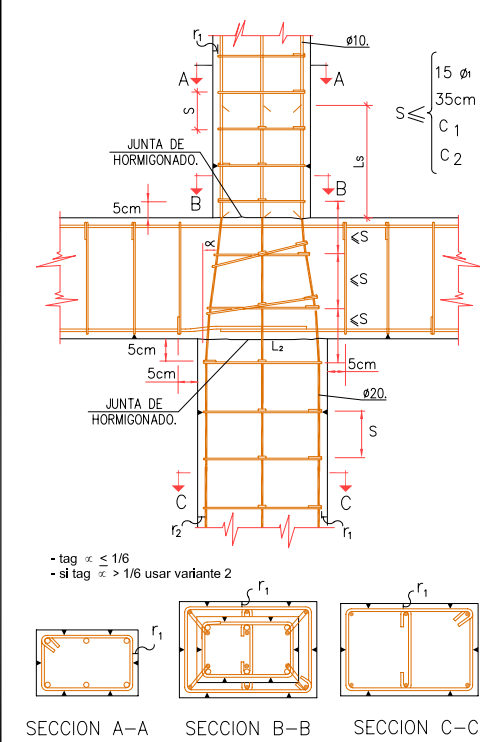


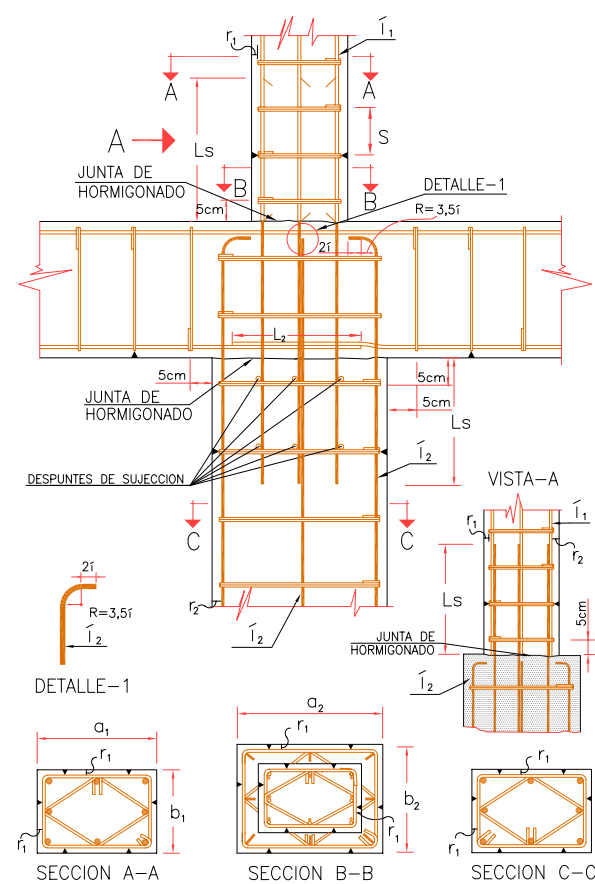
TABLA DE ESTRIBOS PARA PILARES Y DETALLES DE CIERRE



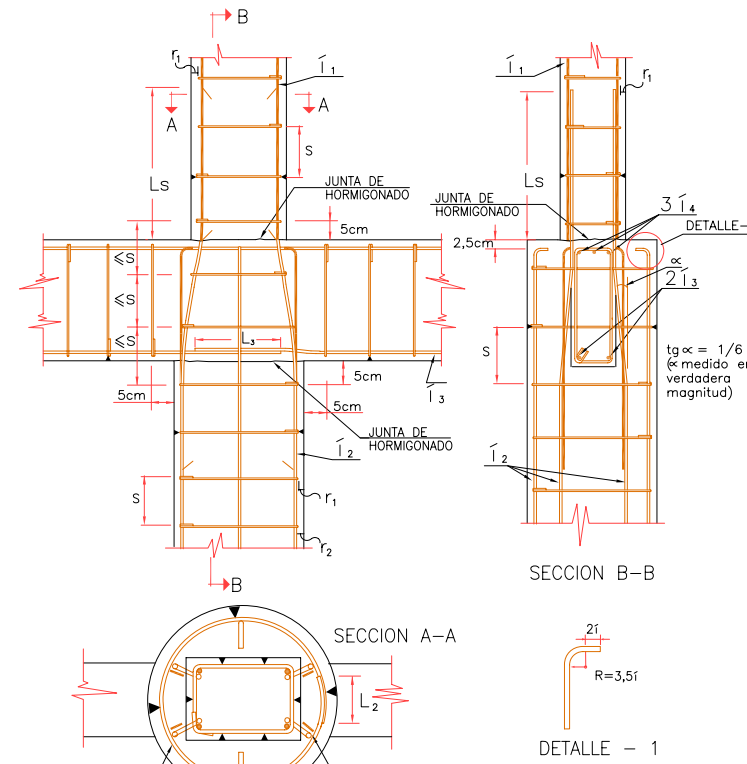
NUDO INTERIOR EN PLANTA INTERMEDIA VARIANTE 1



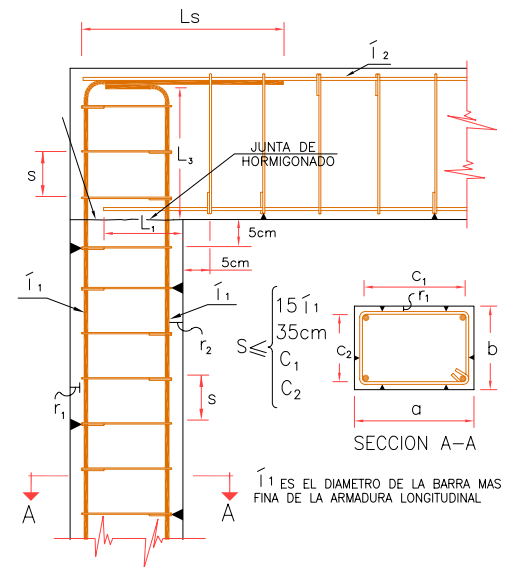
NUDO INTERIOR EN PLANTA INTERMEDIA VARIANTE 2



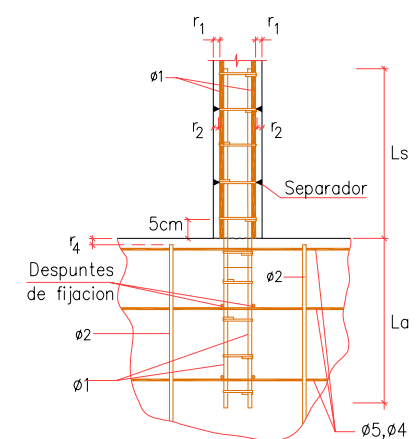
TRANSICIÓN DE PILAR CIRCULAR A RECTANGULAR



NUDO EN PISO SUPERIOR DE FACHADA O ESQUINA



ARRANQUE DE PILAR SOBRE MURO



proyector	data zk	9645006.1
proyector	fecha	NOVIEMBRE 2009 AZAROA
EXEKUZIO PROIEKTUA		
BASQUE CULINARY CENTER GASTRONOMI ZIENTZIEEN FAKULTATEA ETA IKERKETA ETA BERRIKUNTZA ZENTROA		
PROYECTO EJECUCIÓN		
FACULTAD DE CIENCIAS GASTRONÓMICAS Y CENTRO DE INVESTIGACIÓN E INNOVACIÓN BASQUE CULINARY CENTER		
DONOSTIA (GIPUZKOA)		
berrikuspena	revisión	R05B -
berrikuspena	revisión	R04B -
berrikuspena	revisión	R03B -
berrikuspena	revisión	R02B EGUNERATZEA 25/01/2010
berrikuspena	revisión	R01B EGUNERATZEA 22/12/2009
berrikuspena	revisión	R00B Hasterako argitalpena JL/G
berrikuspena	revisión	Lanzamiento Inklal 11/2009
eskala	escala	A1 ..
eskala	escala	A3 ..
planoa	plano	ZUTABEEN XEHETASUN OROKORRAK
planoa	plano	DETALLES GENERALES DE PILARES
planoa	plano	PE-EH-01-05-R02B

Los Arquitectos - Arkitektoak:
Colegiado nº: 2.391 Elkargokide zkoa.
Santiago Pérez Ocaña
Colegiado nº: 2.295 Elkargokide zkoa.
Fco. Javier de la Fuente Galarraga

LKS

LKS INGENIERIA, S. COOP. - www.lks.es