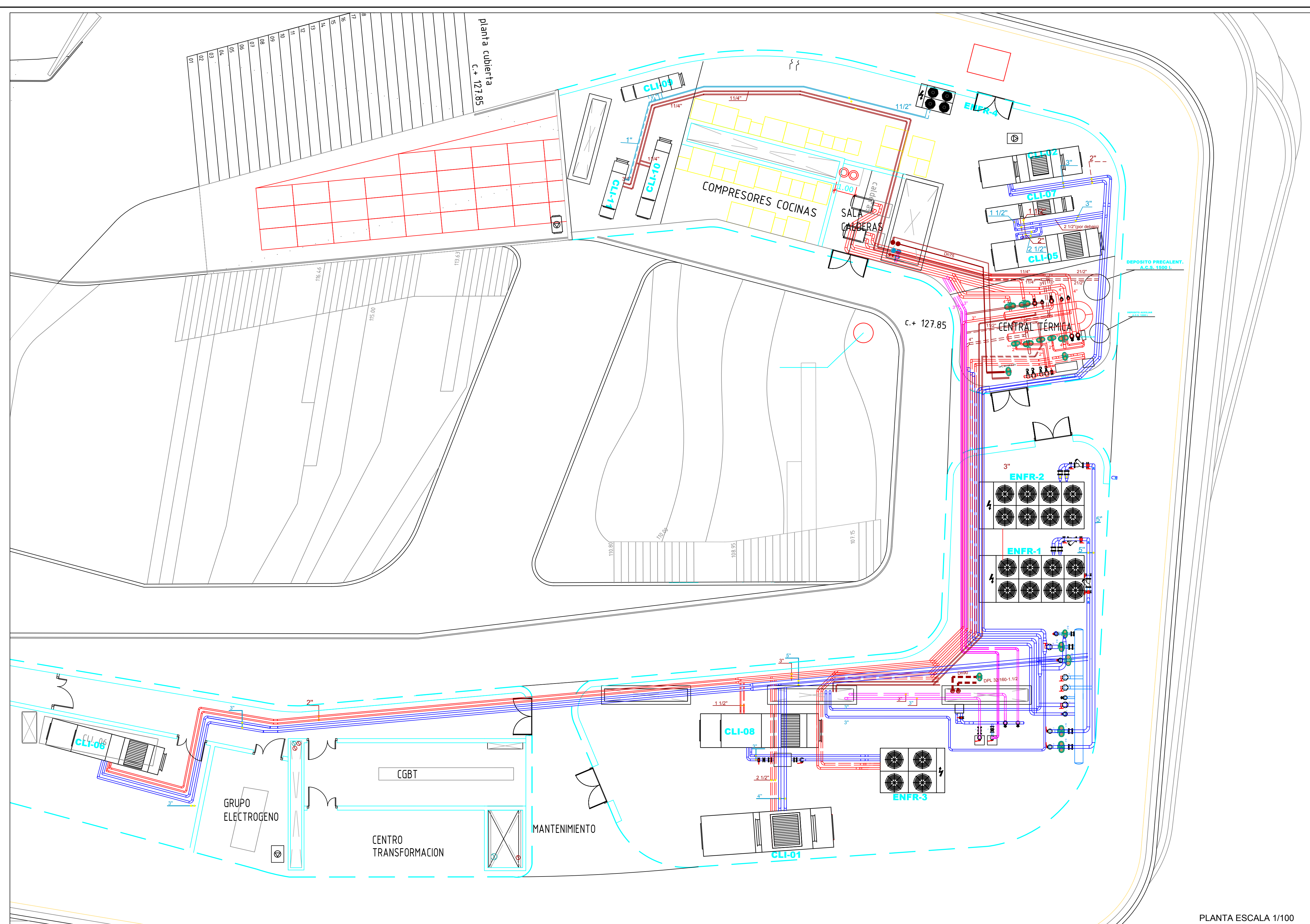


Revisión	Fecha	Observaciones/modificaciones	Dibujado	Aprobado

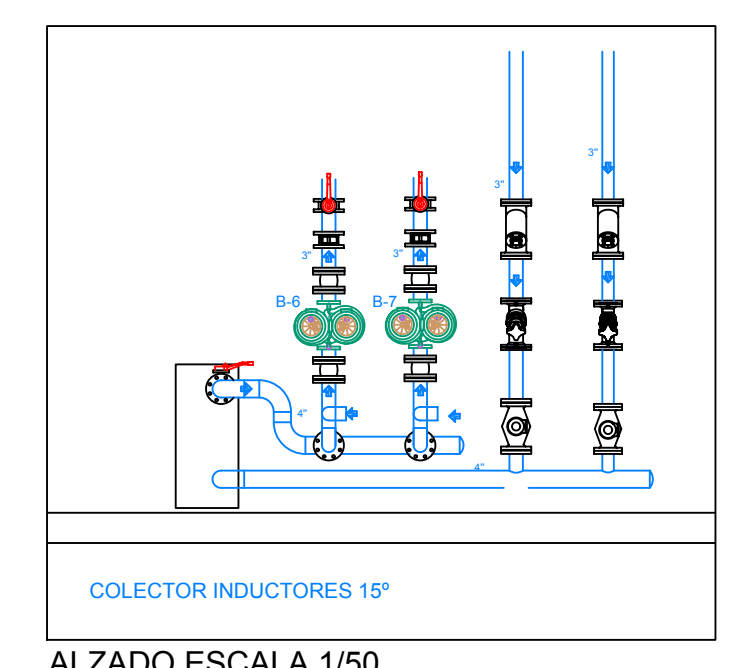
Asunto	INSTALACIONES MECANICAS BASQUE CULINARY CENTER				
Solicitante					
Cliente	BASQUE CULINARY CENTER				

Referencia	Fecha	Plano Nº	Dibujado	Aprobado	Escala plano	Escala protor
Oferta						
Proyecto	10.131	18.10.2010	309	IVR	JPP	1/100 1/1

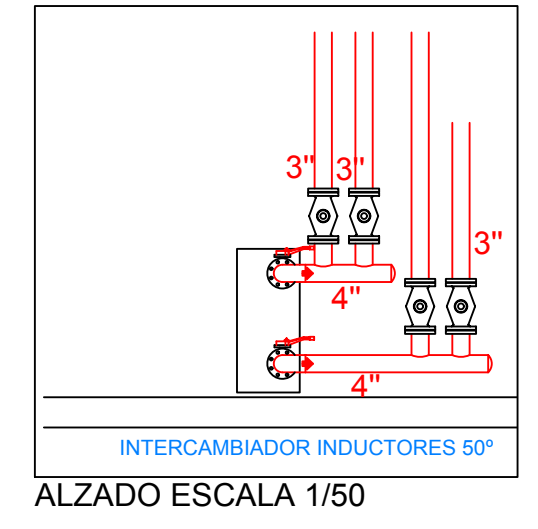
Titulo Plano	CLIMATIZACION CONDUCTOS PLANTA 5 CUBIERTA		
Archivo CAD:	P5 CUBIERTA SUPERIOR-REV.016		



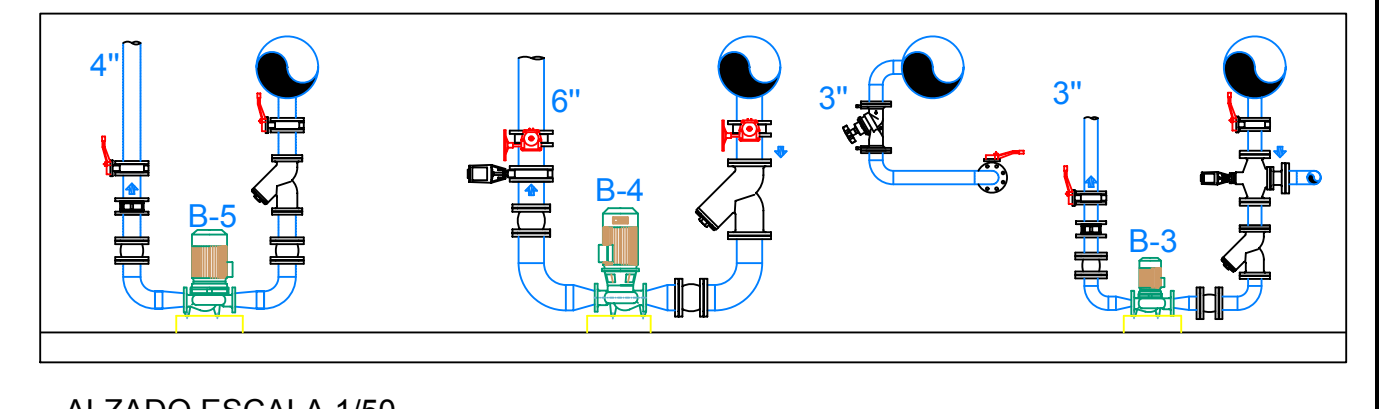
PLANTA ESCALA 1/100



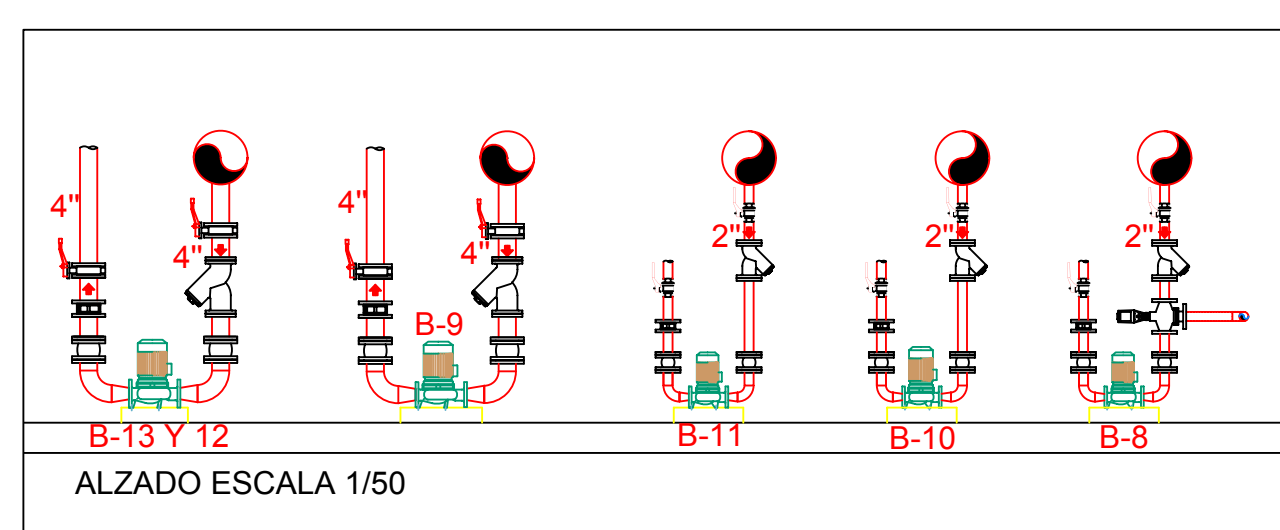
ALZADO ESCALA 1/50



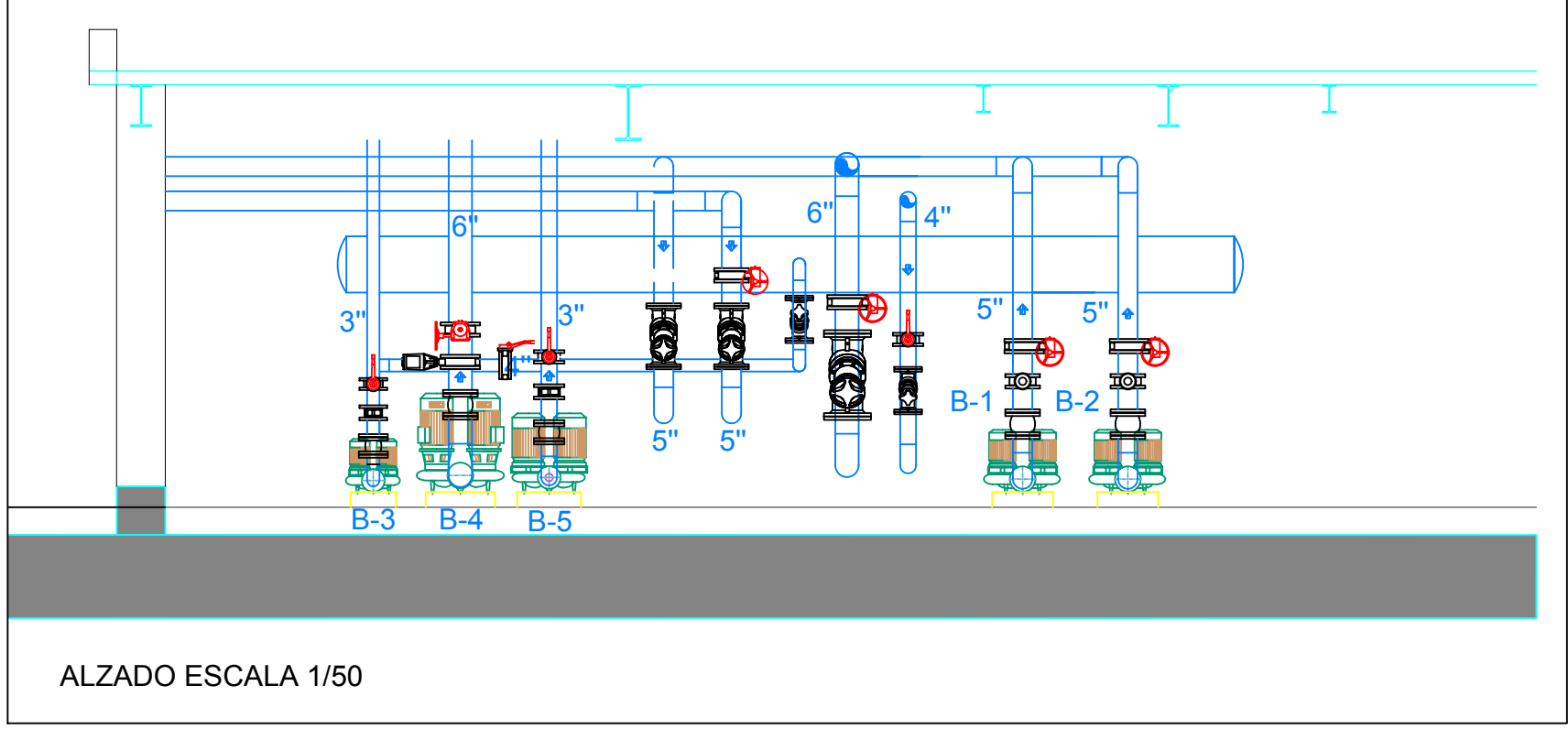
ALZADO ESCALA 1/50



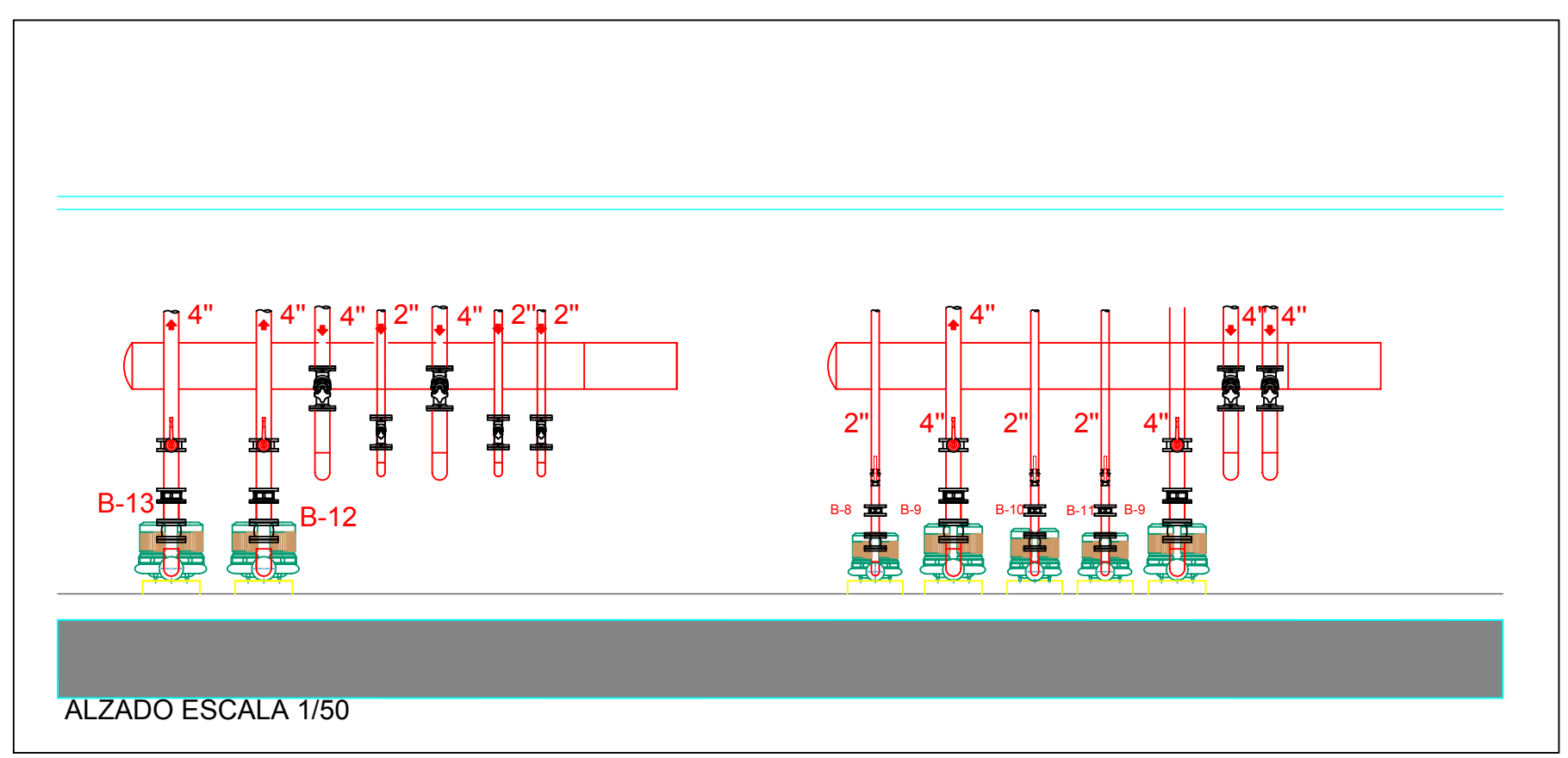
ALZADO ESCALA 1/50





ALZADO ESCALA 1/50



ALZADO ESCALA 1/50



ALZADO ESCALA 1/50

Revisión	18.06.14	Fecha	Instalación 4 tubos DID	IVR	Escala protor
Observaciones/modificaciones		Dibujado		Aprobado	
Asunto	INSTALACIONES MECANICAS BASQUE CULINARY CENTER				
Solicitante	BASQUE CULINARY CENTER				
Cliente	BASQUE CULINARY CENTER				
Referencia	Fecha	Piano Nº	Dibujado	Aprobado	Escala plano
Obtenta					
Estado	10.131	18.10.2010	302	IVR	JPP
Proyecto					1/1
Titulo Plano	CLIMATIZACION TUBERIAS PLANTA 5 CUBIERTA				
Archivo CAD	PS CUBIERTA SUPERIOR.REV.DWG		www.ondan.com		